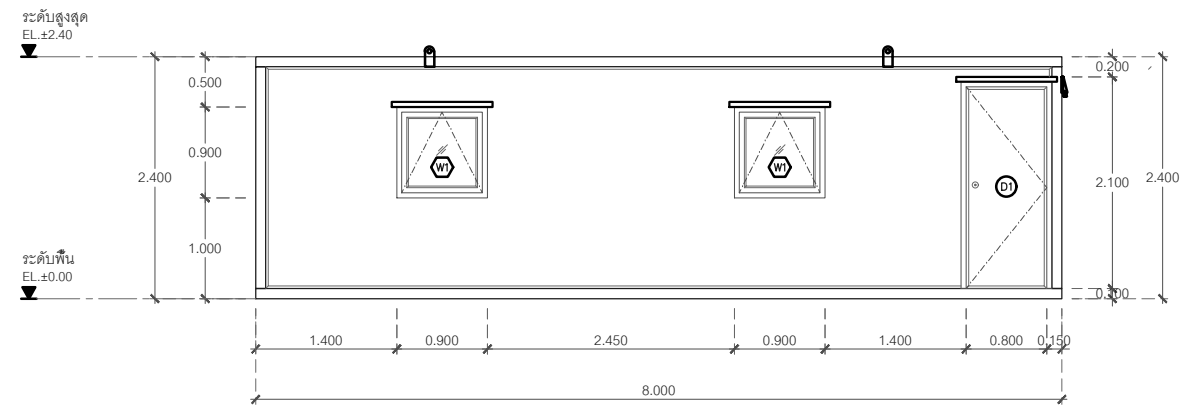
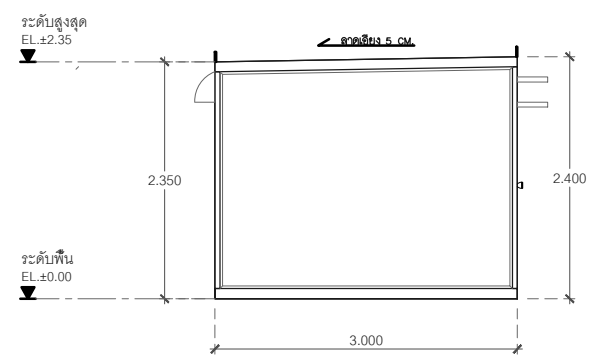


1 แบบแปลนพื้น
SO-831 3.00x8.00x2.40 M.

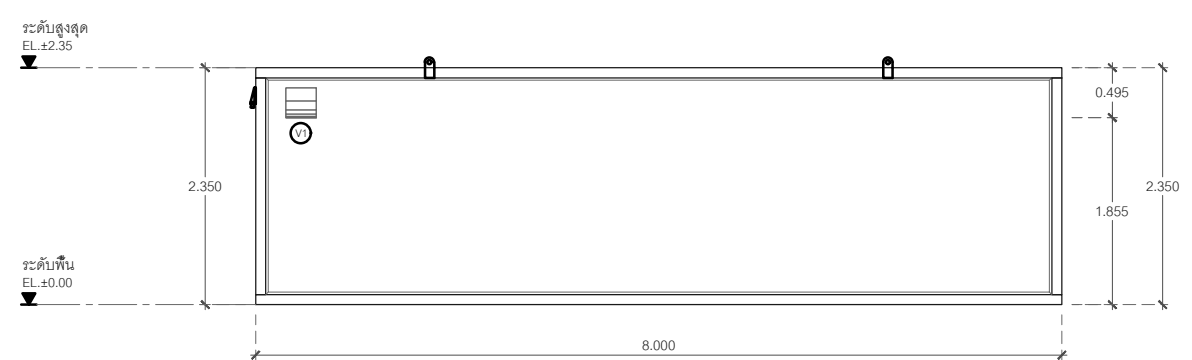


1 แบบรูปด้าน 1
มาตรฐาน 1:75

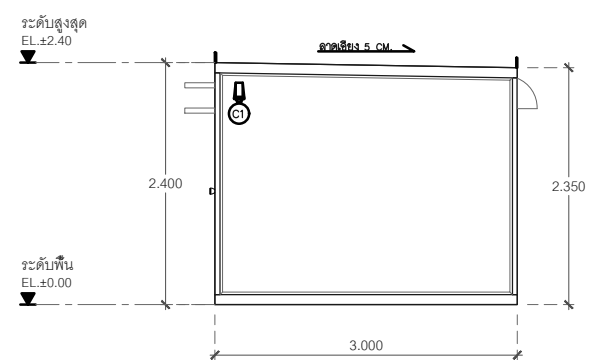


2 แบบรูปด้าน 2
มาตรฐาน 1:75

อุปกรณ์มาตรฐาน	
[F]	พื้นไฟเบอร์ซีเมนต์ปูทับด้วยกระเบื้องยาง Dynoflex Grey D-17
[D]	ชุดประตู (Isowall) หรือมวังกบ (0.80x2.00 ม.)
[W]	หน้าต่างกรอบอลูมิเนียมบานกระทุ้ง (0.90x0.90 ม.)
---	LOPE LIGHT
[1]	ชุดหลอดไฟ Setronic LED 1x18 วัตต์
[V]	พัดลมดูดอากาศ Hatari ขนาด 8" พร้อมสวิทช์
[S]	สวิทช์ไฟฟ้า +1.20 m.
[C]	พาวเวอร์ปลั๊ก
[⊕]	ชุดปลั๊กไฟฟ้า
[CP]	ชุดแผงควบคุมไฟฟ้าพร้อมเบรกเกอร์



3 แบบรูปด้าน 3
มาตรฐาน 1:75



4 แบบรูปด้าน 4
มาตรฐาน 1:75

PROJECT	ARCHITECTS	ได้ตรวจสอบความถูกต้องของแบบทุกหน้าเรียบร้อยแล้ว และอนุมัติตามแบบนี้	All design and drawings are the property of seastrade company limited. Not allowed to be used or reproduced without their written permission.	SHEET NO.	1		
CUSTOMER	ENGINEERS						
LOCATION	DRAFTS	REVISION	DATE	DRAWING TITLE	1	ISO 9001:2015 CERTIFIED COMPANY	Seastrade Company Limited 25/1 Sukhaphiban 2 Rd., Prawet, Prawet, Bangkok 10250
MODEL	DESIGNERS	1		PROJECT NO.			Call: 02-332-7767-9
APPROVED	APPROVED			ISSUE DATE			Fax: 02-332-7208
				SCALE	A3 1:75		Email: contact@seastrade.co.th
							Website: www.seastrade.co.th